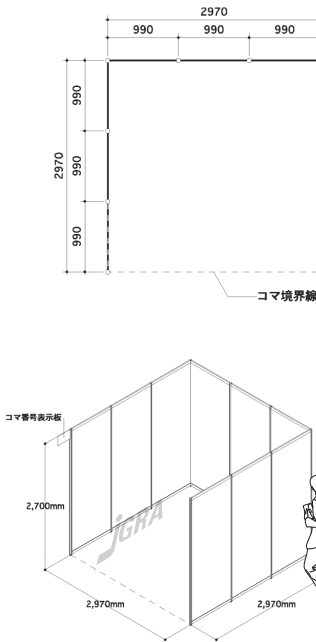


# 出展要項

# 出展形態及び料金

出展申込のコマ数については上限を設定させていただく場合がございます。

## Aタイプ



### 《Aタイプ》

1コマ/ **399,000円**

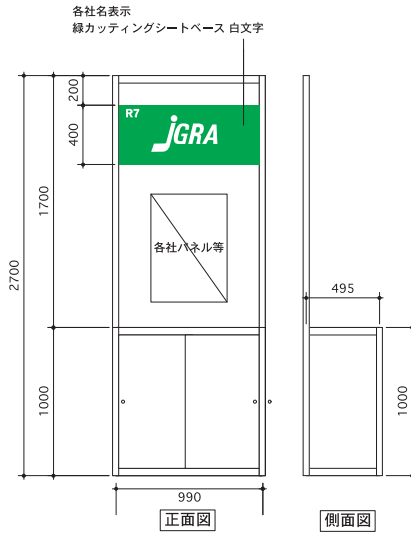
(本体380,000円 消費税19,000円)

取り扱いの中で一番大きいコマとなります。製品の展示や商談が可能なサイズであり、**効率の良いPR活動が可能です。**

【Aタイプ寸法】

(間口3.0m×奥行3.0m×高さ2.7m)

## 壁面ブース



### 《壁面ブース》

1コマ/ **49,350円**

(本体47,000円 消費税2,350円)

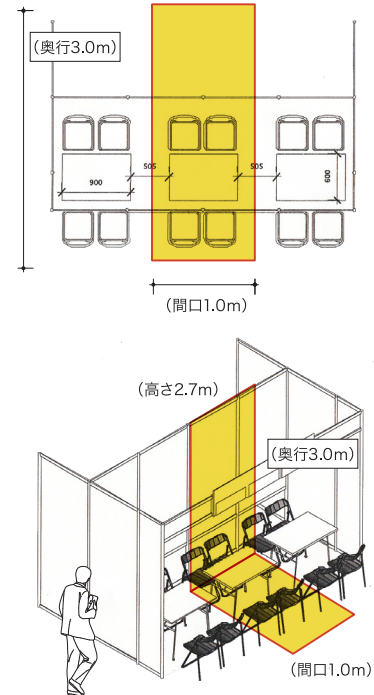
壁面と小さな展示台あり、パネルでの商品説明やサンプル商品の展示などでPRできます。掲示型パネルですので、スタッフを常駐させる必要がございません。

【壁面タイプ寸法】

(壁面サイズ 幅1.0m×高さ2.7m)

(展示台サイズ 幅1.0m×奥行30cm)

## タイムシェアブース



### 《タイムシェアブース》

1コマ/ **23,500円** (税別)

**3.5時間**より **とてもリーズナブルで**ご出展できます。  
下記価格表をご覧ください。

## Bタイプ

### 《Bタイプ》

1コマ/ **149,100円**

(本体142,000円 消費税7,100円)

Aタイプの小型ブースです。**小さな出展物にも対応できるブースです。**

製品展示、ポスター、パネルでの製品説明等安価に出展できます。

【Bタイプ寸法】

(間口2.0m×奥行2.0m×高さ2.7m)

### 《タイムシェアブース》：価格表をご覧ください。

短時間で効果的にPRすることができるブースです。1部 (10:30~13:30) 2部 (14:00~17:30) に分けております。※机 (一台) と椅子 (4脚) はこちらでご用意致します。

【タイムシェアタイプ寸法】 (間口1.0m×奥行3.0m×高さ2.7m)

税抜価格	1部/10:00~13:30				2部/14:00~17:30			
	ブース①	ブース②	ブース③	ブース④	ブース①	ブース②	ブース③	ブース④
2月15日	33,000円	33,000円	33,000円	33,000円	33,000円	33,000円	33,000円	33,000円
2月16日	28,500円	28,500円	28,500円	28,500円	28,500円	28,500円	28,500円	28,500円
2月17日	23,500円	23,500円	23,500円	23,500円	23,500円	23,500円	23,500円	23,500円

※最終日2月17日は、開催時間が17:00迄となっております。予めご了承ください。

## 試打ブース

### 《試打ブース》1コマ/ **179,550円**

(本体171,000円 消費税8,550円)

各社専用の試打ブースです。

※Aタイプコマ1コマ以上のお申込みが必要です。

【試打タイプ寸法】

(間口3.0m×奥行6.0m×高さ3.2m)



お申込み方法  
裏面をご覧ください。